

Nombre: _____

Carné: _____

Pregunta 1: (8 pts.) Escriba las ecuaciones correspondientes al método de nodos y el método de mallas del circuito de la **figura 1**. No resuelva, no reduzca el circuito, conserve las referencias tal como se indican.

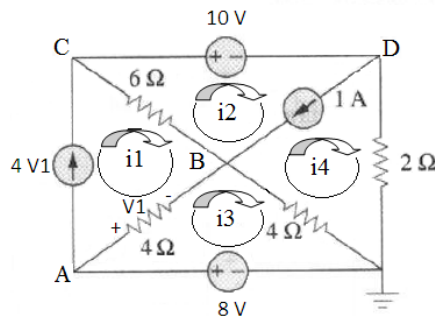


Fig 1

Problema 2: (2 pts.): En el circuito de la **figura 2**, se tienen conectados un amperímetro y un voltímetro como se muestra. Considerando que estos instrumentos son ideales, con una Rinterna igual a infinito para el voltímetro y una Rinterna igual a cero para el amperímetro, cuales son los valores medidos por estos instrumentos.

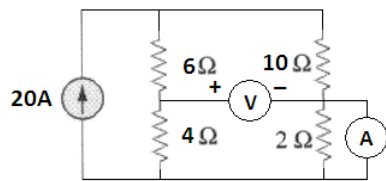


Fig 2

TV/CC

Nombre: _____

Carné: _____

Pregunta 1: (8 pts.) Escriba las ecuaciones correspondientes al método de nodos y el método de mallas del circuito de la **figura 1**. No resuelva, no reduzca el circuito, conserve las referencias tal como se indican.

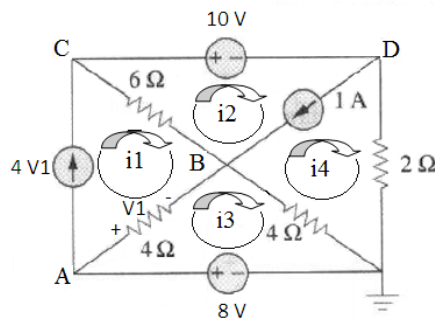


Fig 1

Problema 2: (2 pts.): En el circuito de la **figura 2**, se tienen conectados un amperímetro y un voltímetro como se muestra. Considerando que estos instrumentos son ideales, con una Rinterna igual a infinito para el voltímetro y una Rinterna igual a cero para el amperímetro, cuales son los valores medidos por estos instrumentos.

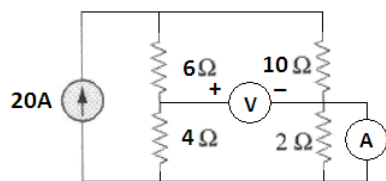


Fig 2

TV/CC